

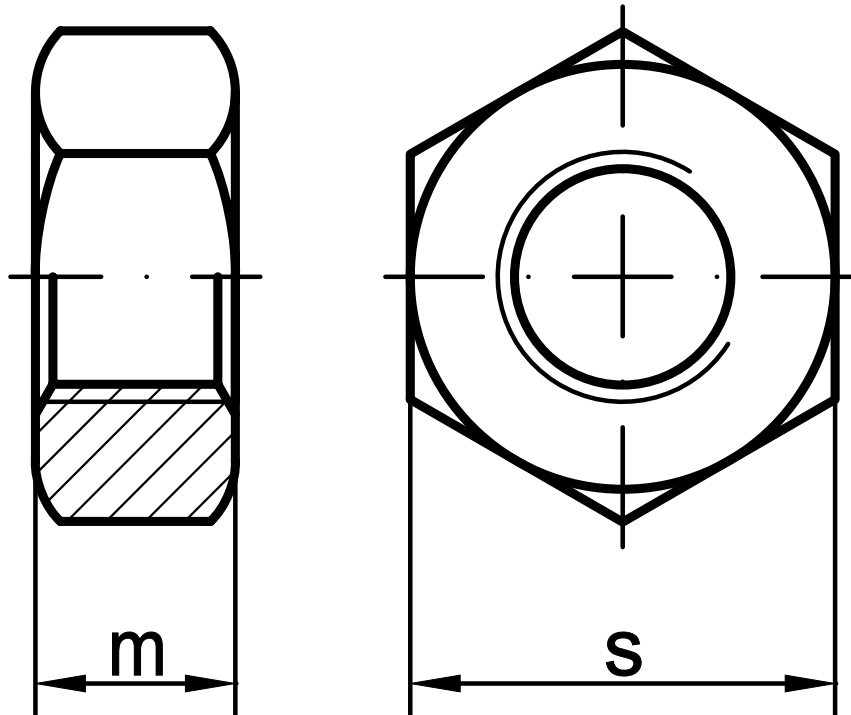


Stahlbau-Schrauben, -Muttern, -Scheiben

EN 14399-4

ersetzt DIN 6915

Sechskantmuttern mit großer SW für HV-Verbindungen im Stahlbau



Maße	M 12	M 16	M 20	M 22
m	10	13	16	18
s	22	27	32	36

Maße	M 24	M 27	M 30	M 36
m	20	22	24	29
s	41	46	50	60