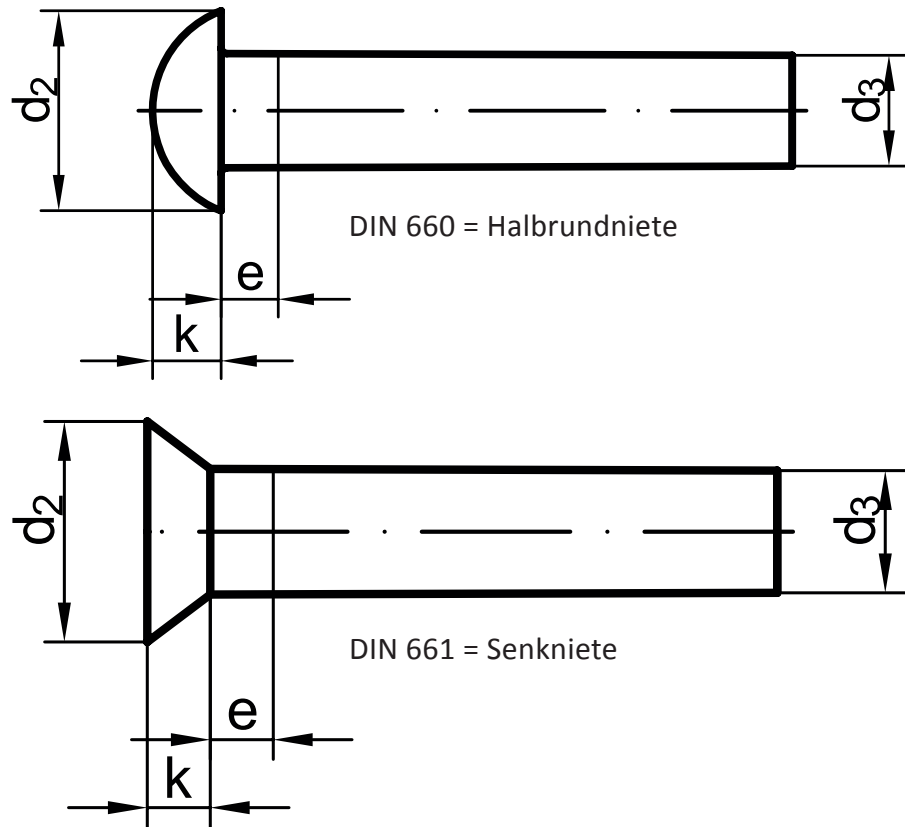




# DIN 660, 661

Niete



\* Maßangaben entsprechen DIN 124

Maße	1	2	2,5	3	4
$d_2$	1,8	3,5	4,4	5,2	7
$d_3$ min.	0,93	1,87	2,37	2,87	3,87
$e_{max.}$	0,5	1	1,25	1,5	2
$k_{DIN 660}$	0,6	1,2	1,5	1,8	2,4
$k_{DIN 661}$	0,5	1	1,2	1,4	2

Maße	5	6	7	8	10 *
$d_2$	8,8	10,5	12,2	14	16
$d_3$ min.	4,82	5,82	6,82	7,76	9,4
$e_{max.}$	2,5	3	3,5	4	5
$k_{DIN 660}$	3	3,6	4,2	4,8	6,5
$k_{DIN 661}$	2,5	3	3,5	4	-