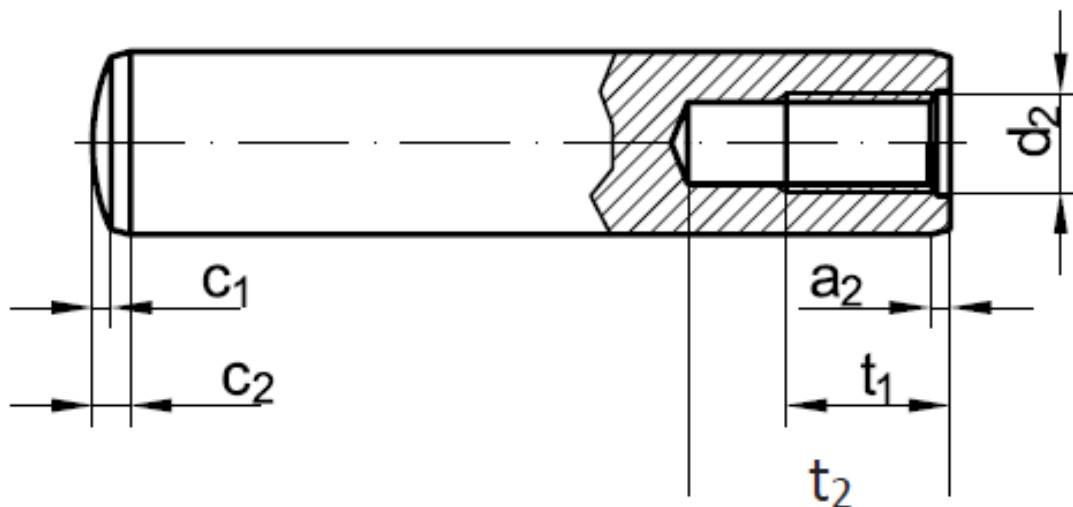




ISO 8735

entspricht DIN 7979

Zylinderstifte mit Innengewinde
Form D = gehärtet



d = Nennmaß
Toleranzfeld m6

Maße	4*	5*	6	8	10	12
a ₂	0,5	0,6	0,8	1	1,2	1,6
c ₁	0,4	0,5	0,6	0,8	1	1,2
c ₂	1,3	1,7	2,1	2,6	3	3,8
d ₂	(M 2)	(M 3)	M 4	M 5	M 6	M 6
t ₁	6	6	6	8	10	10
t _{2 min.}	7	7	10	12	16	16

Maße	14	16	20	25	30	40
a ₂	1,8	2	2,5	3	4	5
c ₁	1,4	1,6	2	2,5	3	4
c ₂	4	4,7	6	6	7	8
d ₂	M 8	M 8	M 10	M 16	M 20	M 20
t ₁	12	12	16	24	30	30
t _{2 min.}	20	20	25	34	42	42

