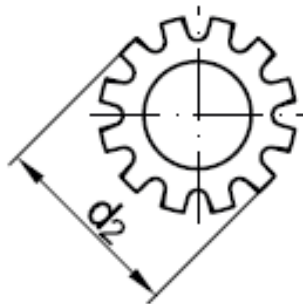
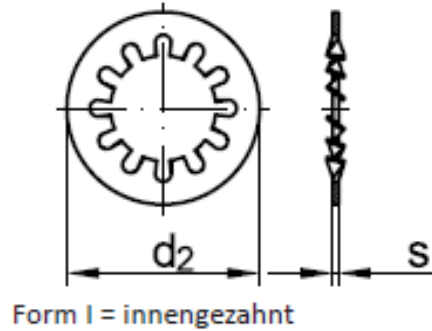


DIN 6797

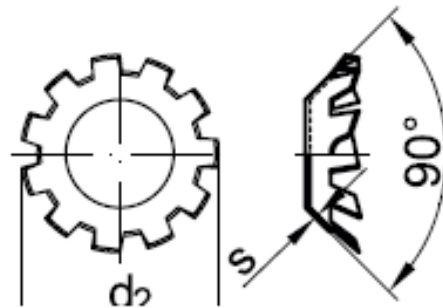
Zahnscheiben



Form A = außengezahnt



Form I = innengezahnt



Form V = versenkt

* gemäß DIN 6797:1971

Maße	3,2	3,7	4,3	5,3	6,4	7,4
d_2 Form A/I	6	7	8	10	11	12,5
d_2 Form V	6	7	8	9,8	11,8	-
$s_{\text{Form A/I}}$	0,4	0,5	0,5	0,6	0,7	0,8
$s_{\text{Form V}}$	0,2	0,25	0,25	0,3	0,4	-
für Gewinde \varnothing	3	3,5	4	5	6	7

Maße	8,4	10,5	12,5*	13	15	17
d_2 Form A/I	15	18	20,5	20,5	24	26
d_2 Form V	15,3	19	23	23	-	-
$s_{\text{Form A/I}}$	0,8	0,9	1	1	1	1,2
$s_{\text{Form V}}$	0,4	0,5	0,5	0,5	-	-
für Gewinde \varnothing	8	10	12	12	14	16

Maße	19	21	23	25	28	31
d_2 Form A/I	30	33	36	38	44	48
d_2 Form V	-	-	-	-	-	-
$s_{\text{Form A/I}}$	1,4	1,4	1,5	1,5	1,6	1,6
$s_{\text{Form V}}$	-	-	-	-	-	-
für Gewinde \varnothing	18	20	22	24	27	30

