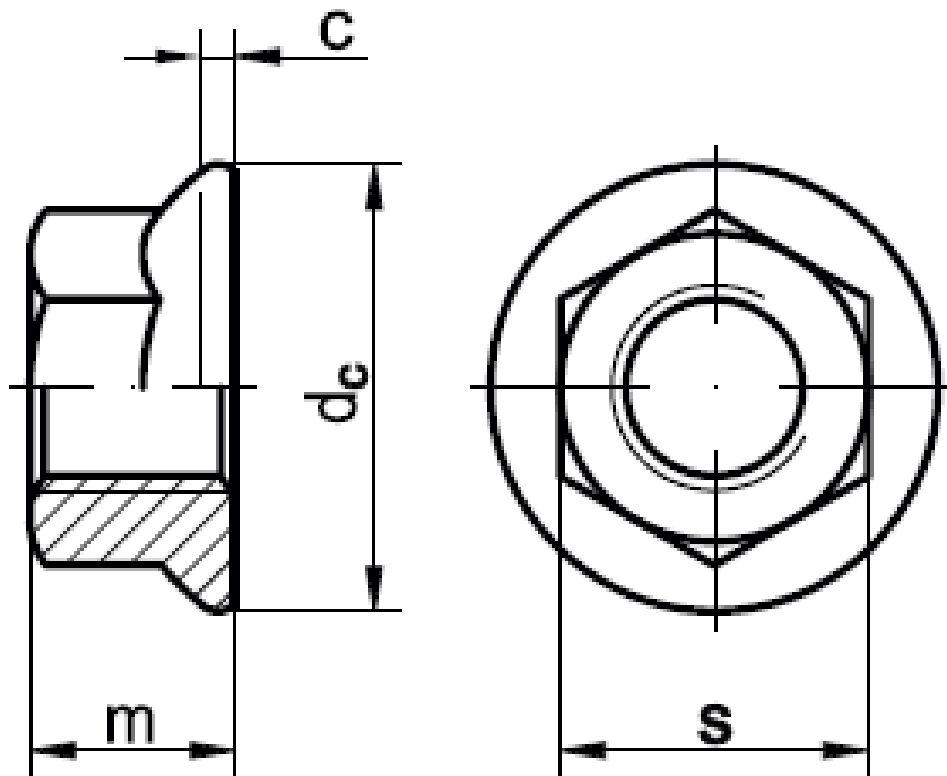




EN 1661

ersetzt DIN 6923

Sechskantmuttern mit Flansch



Maße	M 4	M 5	M 6	M 8	M 10	M 12	M 16	M 20
$d_{c \text{ max.}}$	10	11,8	14,2	17,9	21,8	26	34,5	42,8
$m_{\text{max.}}$	4,65	5	6	8	10	12	16	20
s	7	8	10	13	15	18	24	30