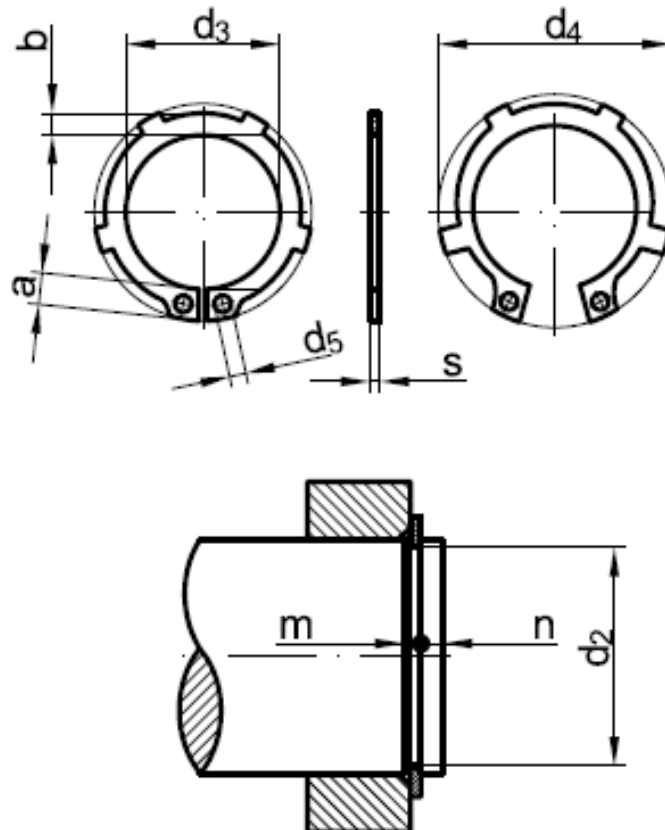




DIN 983

Wellensicherungsringe mit Lappen (Haltringe) für Wellen



Nennmaß = für Wellen \varnothing

Maße	20	25	30	35	40	45	50
s	1,2	1,2	1,5	1,5	1,75	1,75	2
d ₃	18,5	23,2	27,9	32,2	36,5	41,5	45,8
a	3,8	4,3	4,7	5,2	7,2	7,2	8,2
b	2,6	3	3,5	3,9	4,4	4,7	5,1
d ₅	2	2	2	2,5	2,5	2,5	2,5
d ₂	19	23,9	28,6	33	37,5	42,5	47
m	1,3	1,3	1,6	1,6	1,85	1,85	2,15
n	1,5	1,7	2,1	3	3,8	3,8	4,5
d ₄	28	34	39,9	45,9	55,1	60,1	67,2