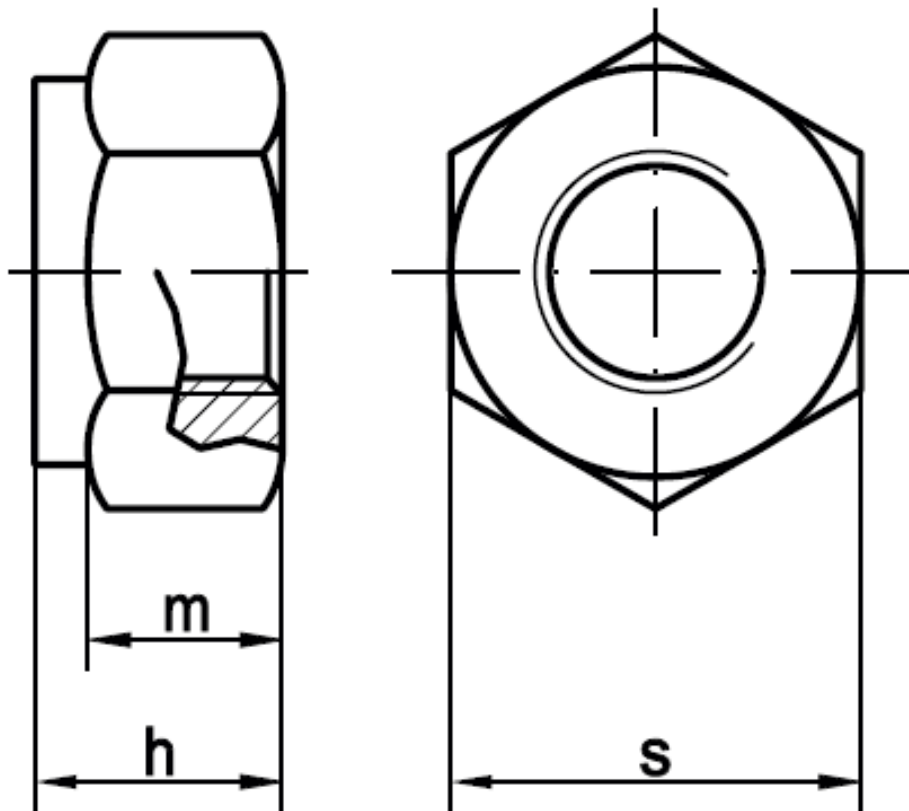




ISO 7040, 10512 ersetzt DIN 982, 6924

Sechskantmuttern mit Klemmteil
mit nichtmetallischem Einsatz, ISO 10512 mit Feingewinde



Maße	M 3	M 4	M 5	M 6	M 8	M 10
$h_{ISO/DIN}$	4,5	6	6,8/6,3	8	9,5	11,9/11,5
$m_{min.}$	2,15	2,9	4,4	4,9	6,44	8,04
$s_{ISO/DIN}$	5,5	7	8	10	13	16/17

Maße	M 12	M 14	M 16	M 20	M 24
$h_{ISO/DIN}$	14,9/14	17/16	19,1/18	22,8/22	27,1/28
$m_{min.}$	10,37	12,1	14,1	16,9	20,2
$s_{ISO/DIN}$	18/19	21/22	24	30	36

