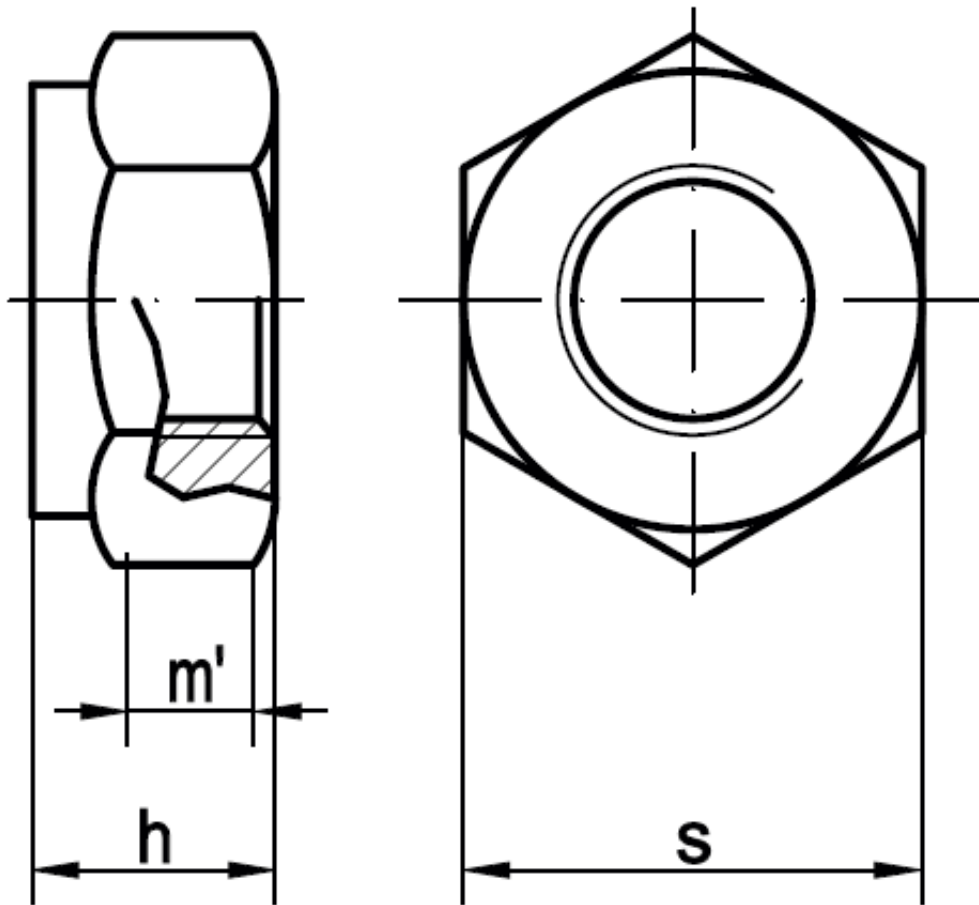




ISO 7042, 10513 ersetzt DIN 980, 6925

Hohe Sechskantmutter mit Klemmteil
Ganzmetallmutter, ISO 10513 mit Feingewinde



Maße	M 3	M 4	M 5	M 6	M 8	M 10
$h_{\max.}$	3,7	4,2	5,1	6	8	10
$m'_{\min.}$ ISO/DIN	-1,65	-12,2	3,52/2,75	3,92/3,3	5,15/4,4	6,43/5,5
$s_{980/6925}$	5,5	7	8	10	13	17/16

Maße	M 12	M 14	M 16	M 18	M 20	M 22
$h_{\max.}$	12	14	16	18	20	22
$m'_{\min.}$ ISO/DIN	8,30/6,6	9,68/7,7	11,28/8,8	-19,9	13,52/11	-12,2
$s_{980/6925}$	19/18	22/21	24	27	30	32/-

Maße	M 24	M 27	M 30	M 33	M 36	
$h_{\max.}$	24	27	30	33	36	
$m'_{\min.}$ ISO/DIN	16,16/13,2	-14,8	19,44/16,5	-18,2	23,52/19,8	
$s_{980/6925}$	36	41	46	50	55	

