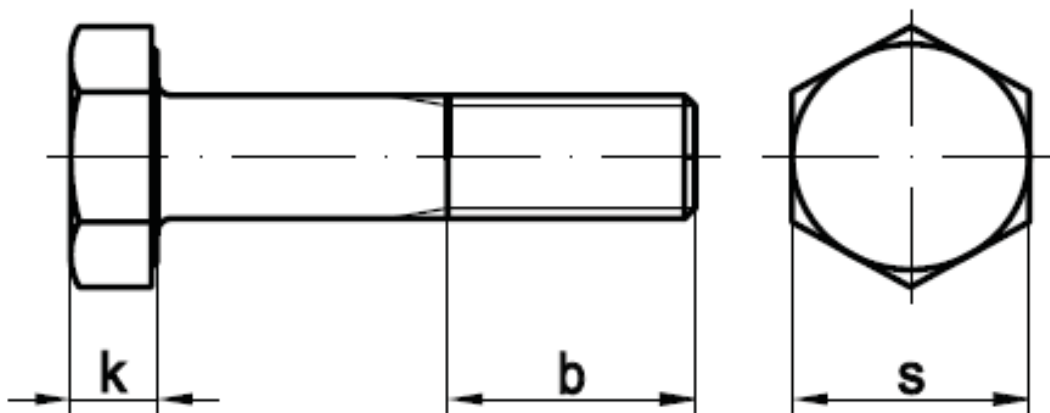




EN 14399-4 ersetzt DIN 6914

Sechskantschrauben mit großer SW für HV-Verbindungen im Stahlbau



Maße	M 12	M 16	M 20	M 22	M 24	M 27	M 30	M 36
k	8	10	13	14	15	17	19	23
s	22	27	32	36	41	46	50	60
b	23	28	33	34	39	41	44	52

