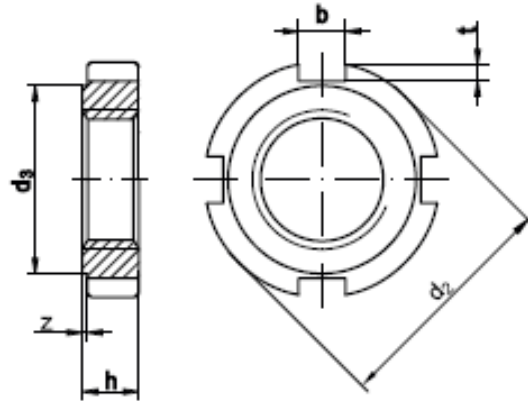




DIN 70852

Nutmuttern



* Sicherung DIN 70952

Maße	M 10x1	M 12x1,5	M 14x1,5	M 16x1,5	M 18x1,5	M 20x1,5	M 22x1,5	M 24x1,5
a	5	6	6	6	6	6	7	7
b	4,5	4,5	4,5	5,5	5,5	5,5	6,5	6,5
c	1,8	1,8	1,8	2,3	2,3	2,3	2,8	2,8
d ₂	20	22	24	28	30	32	36	38
d ₃	18	18	20	23	25	27	30	32
Anz. Nuten	4	4	4	4	4	4	4	4
Sicherung*	10	12	14	16	18	20	22	24

Maße	M 26x1,5	M 28x1,5	M 30x1,5	M 32x1,5	M 35x1,5	M 38x1,5	M 40x1,5	M 42x1,5
a	7	7	7	8	8	8	8	8
b	6,5	6,5	6,5	7	7	7	7	8
c	2,8	2,8	2,8	3,3	3,3	3,3	3,3	3,3
d ₂	40	42	44	48	50	54	56	60
d ₃	34	36	38	41	43	47	49	52
Anz. Nuten	4	4	4	4	4	4	4	4
Sicherung*	26	28	30	32	35	38	40	42

Maße	M 45x1,5	M 48x1,5	M 50x1,5	M 52x1,5	M 55x1,5	M 60x1,5	M 65x1,5	M 70x1,5
a	8	8	8	8	8	9	9	9
b	8	8	8	8	8	11	11	11
c	3,3	3,3	3,3	3,3	3,3	4,3	4,3	4,3
d ₂	62	65	68	70	75	80	85	90
d ₃	54	57	60	62	67	71	76	81
Anz. Nuten	6	6	6	6	6	6	6	6
Sicherung*	45	48	50	52	55	60	65	70

Maße	M 75x1,5	M 80x1,5	M 85x1,5	M 90x1,5	M 95x1,5
a	10	10	10	10	10
b	11	11	11	11	11
c	4,3	4,3	4,3	4,3	4,3
d ₂	95	100	108	112	118
d ₃	86	91	99	103	109
Anz. Nuten	6	6	6	6	6
Sicherung*	75	80	85	90	95

