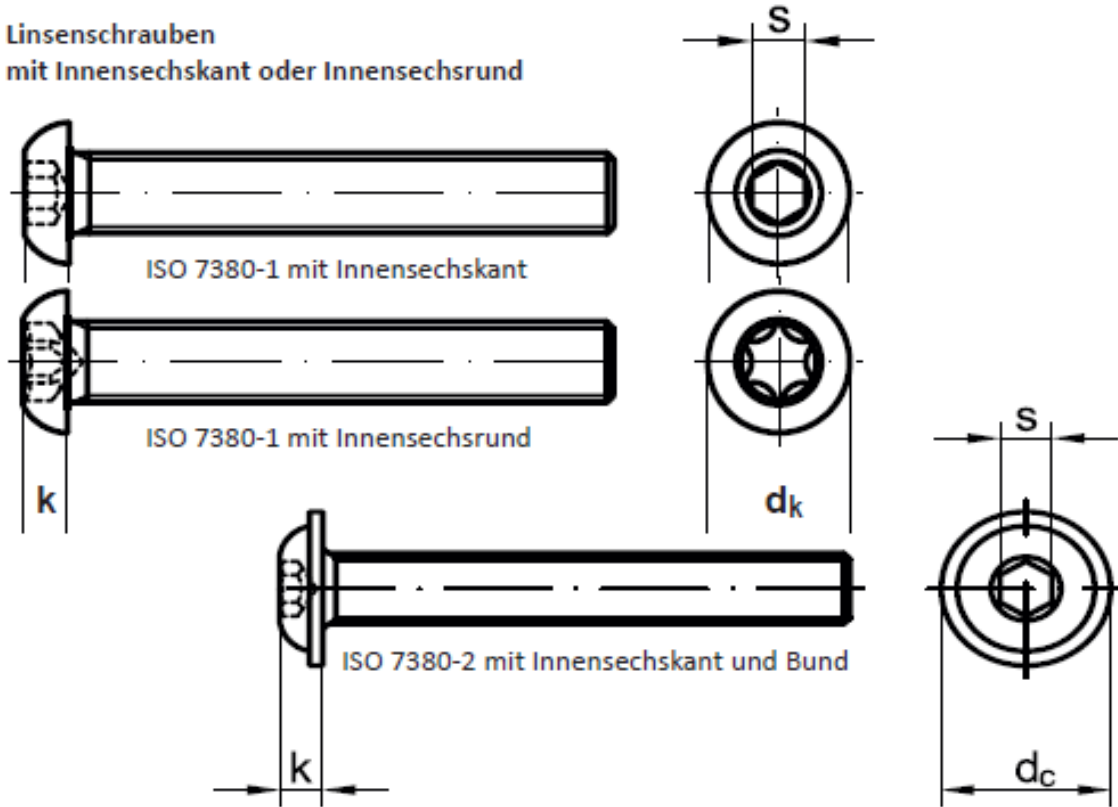




## ISO 7380 -1/-2

Linsenschrauben  
mit Innensechskant oder Innensechsrund



Maße	M 3	M 4	M 5	M 6
$d_k$	5,7	7,6	9,5	10,5
$d_c$	6,9	9,4	11,8	13,6
k	1,65	2,2	2,75	3,3
s	2	2,5	3	4
ISR	T10	T20	T25	T30

Maße	M 8	M 10	M 12	M 16
$d_k$	14	17,5	21	28
$d_c$	17,8	21,9	26	-
k	4,4	5,5	6,6	8,8
s	5	6	8	10
ISR	T40	T50	T50	-