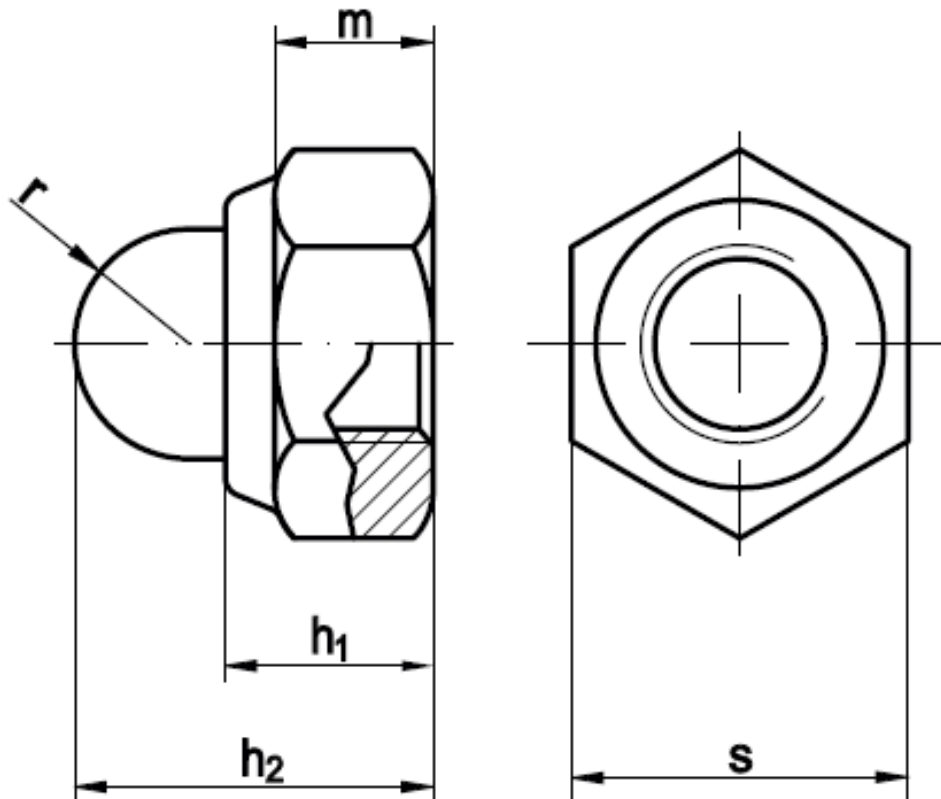




DIN 986

Sechskant-Hutmuttern mit Klemmteil
mit nichtmetallischem Einsatz



Maße	M 4	M 5	M 6	M 8	M 10	M 12	M 16
h_1	5,6	6	7,5	8,9	10,5	13,5	16,5
h_2	9,6	10,5	12	14	18,1	22,5	27,5
$m_{\min.}$	2,9	4,4	4,9	6,44	8,04	10,37	14,1
r	2,5	3	3,5	4,6	5,8	6,8	8,8
s	7	8	10	13	17	19	24

