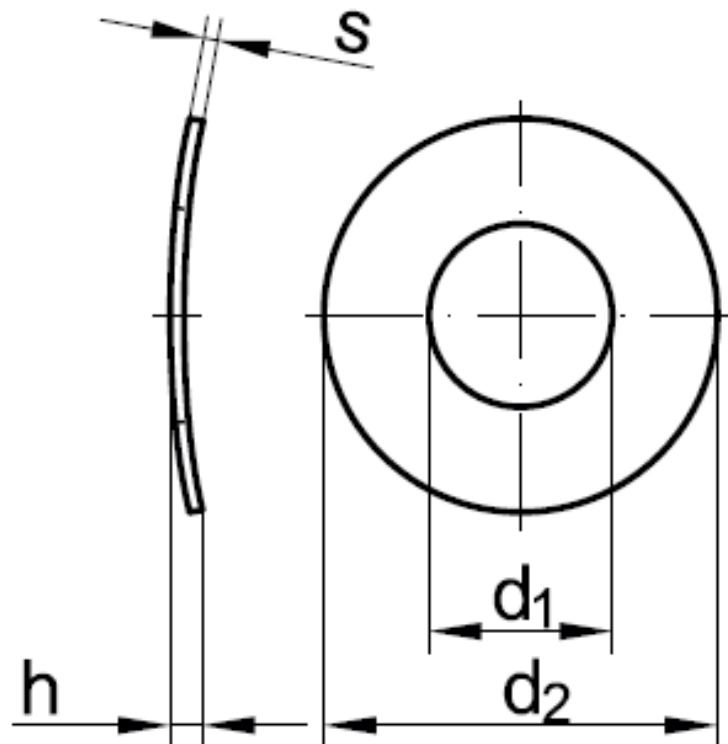




# DIN 137

Federscheiben  
Form A = gewölbt



Maße	2	2,3	2,6	3	3,5	4
d <sub>1</sub>	2,2	2,5	2,8	3,2	3,7	4,3
d <sub>2</sub>	4,5	5	5,5	6	7	8
s	0,3	0,3	0,3	0,4	0,4	0,5
h	1	1	1,1	1,3	1,4	1,6

Maße	5	6	7	8	10
d <sub>1</sub>	5,3	6,4	7,4	8,4	10,5
d <sub>2</sub>	10	11	12	15	18
s	0,5	0,5	0,5	0,5	0,8
h	1,8	2,2	2,4	3,4	4

